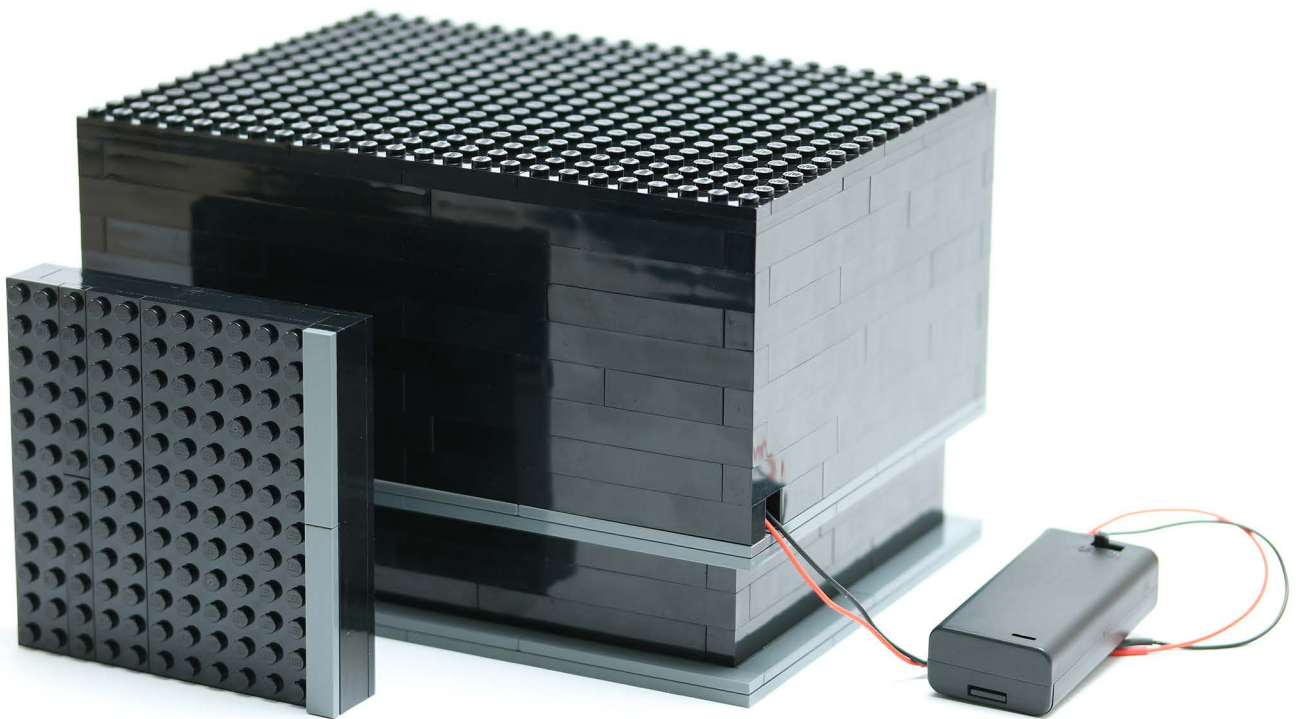


1.000 Laser-Hacks für MAKER

HOLOGRAMME

zum Selbermachen

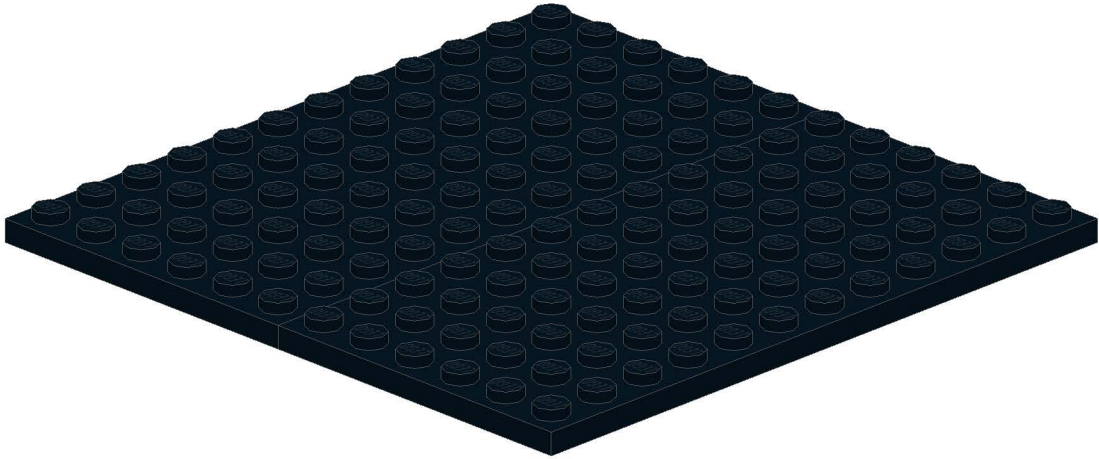
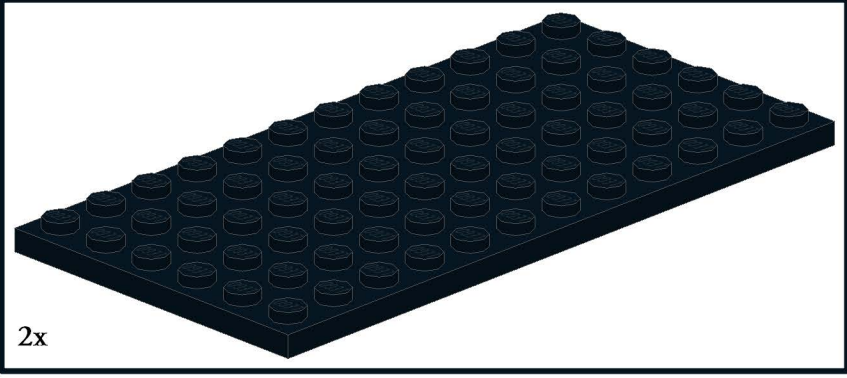


Filmdose

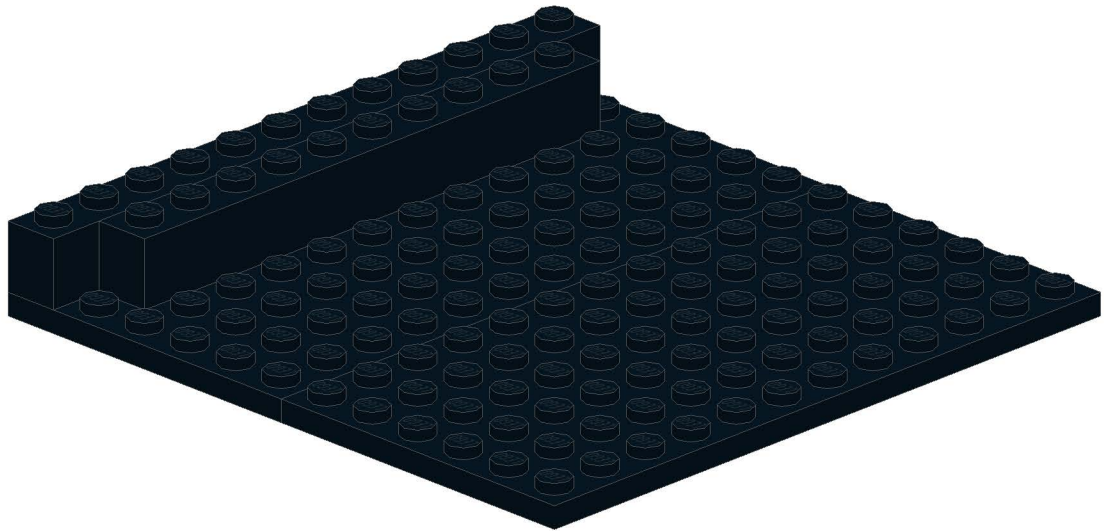
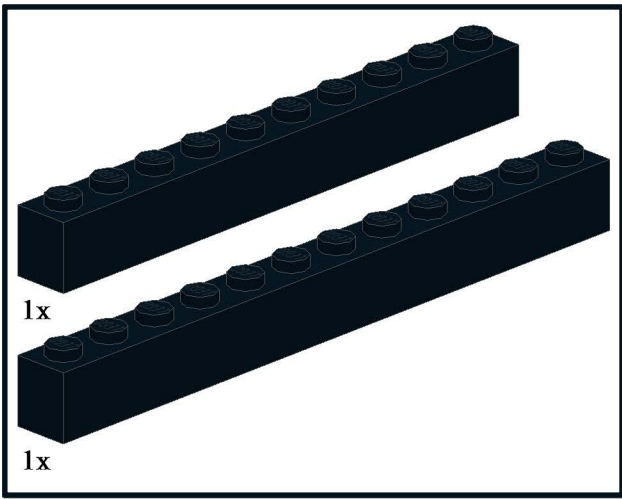
Teileliste für eine Filmdose

Bauteilname	Bauteilnummer	Farbe	Filmdose
Brick 1 x 10	6111	Black	3
Brick 1 x 12	6112	Black	2
Brick 1 x 6	3666	Black	4
Plate 2 x 10	3832	Black	3
Plate 2 x 12	2445	Black	2
Plate 6 x 10	3033	Black	1
Plate 6 x 12	3028	Black	3
Tile 1 x 6	6636	Dark Bluish Grey	12

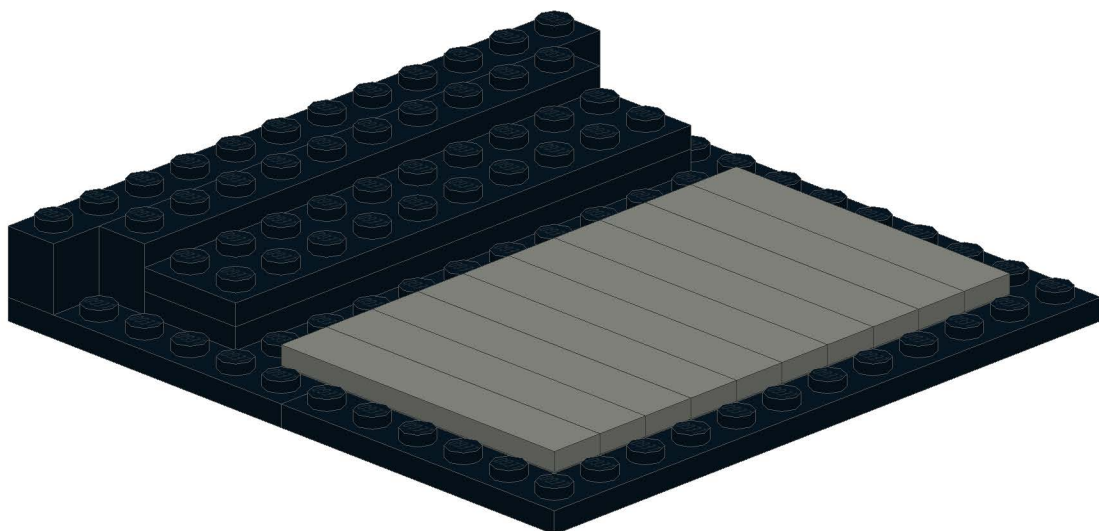
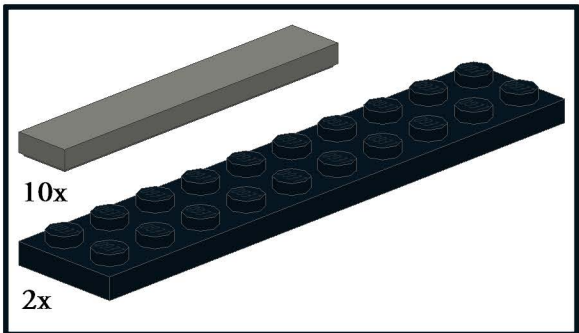
1

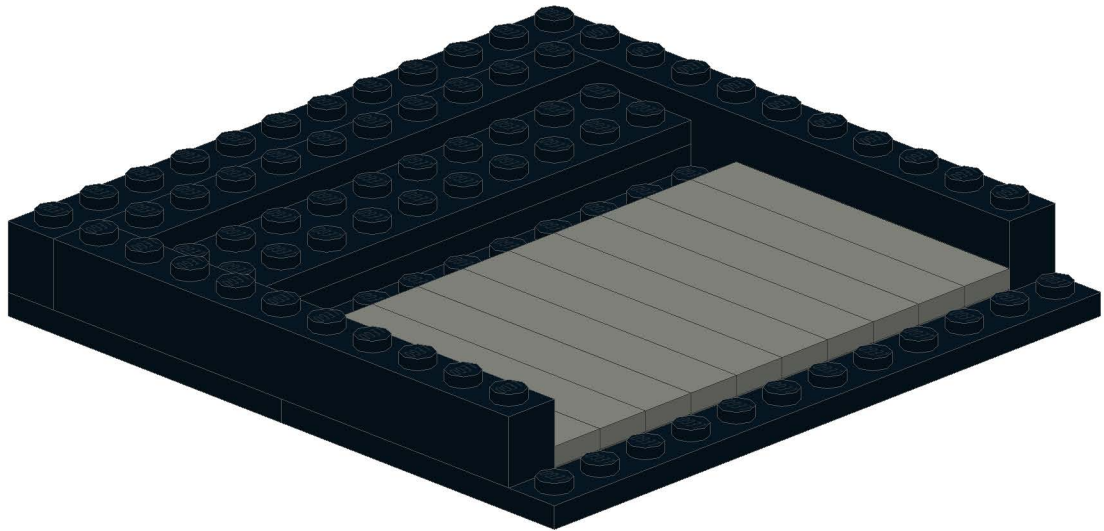
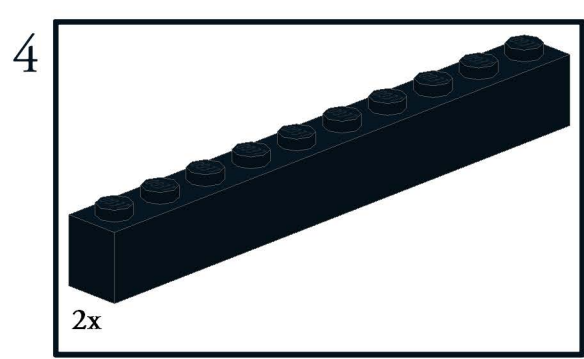


2

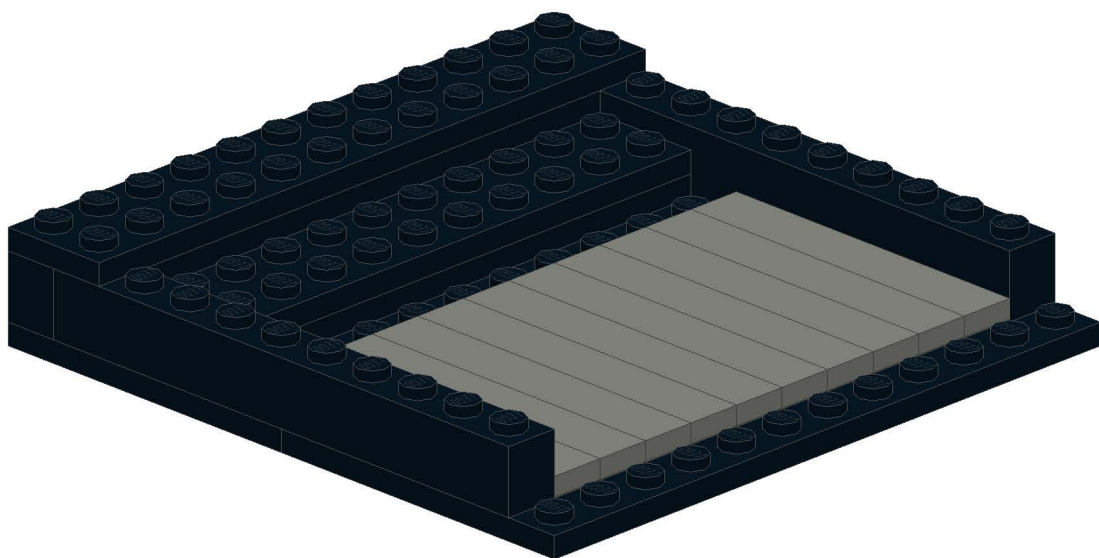
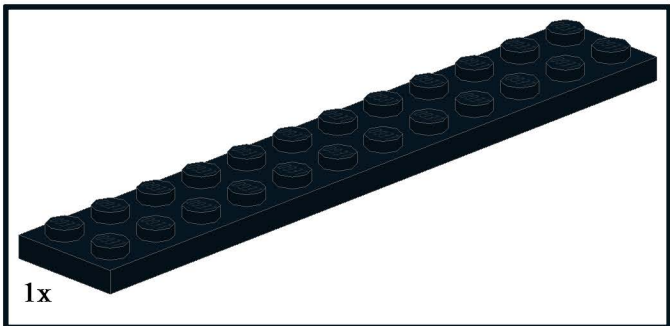


3

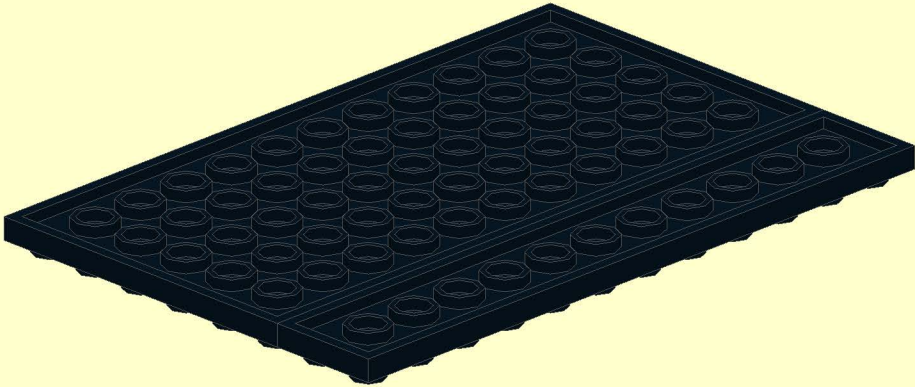
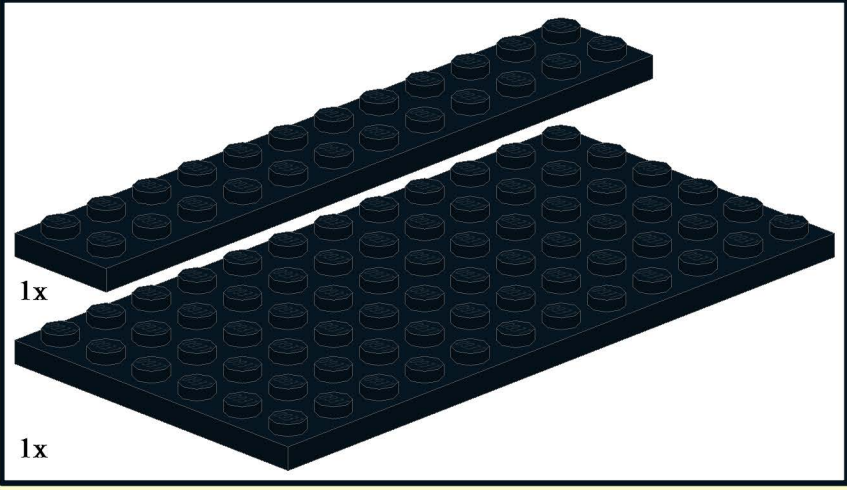




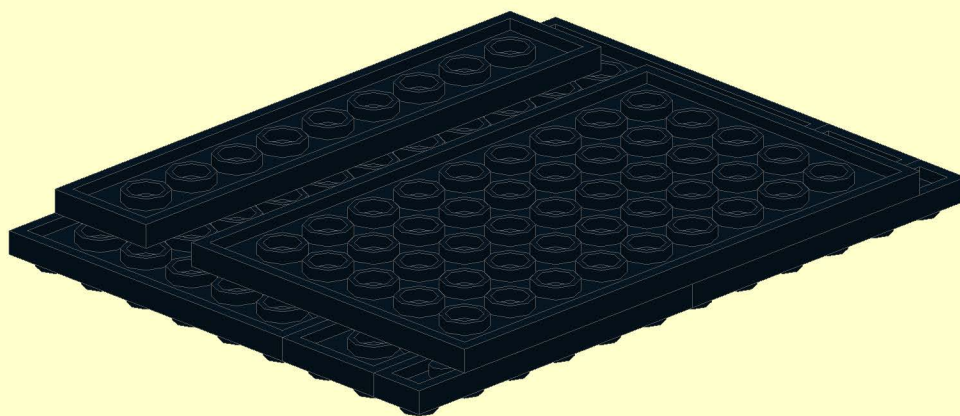
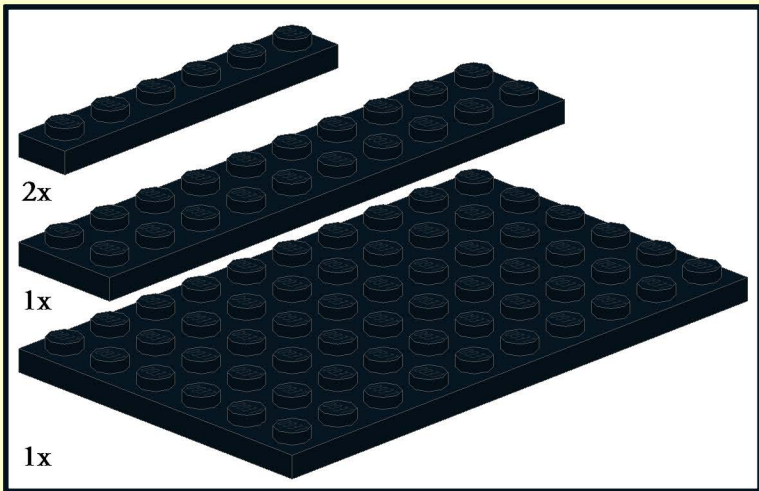
5

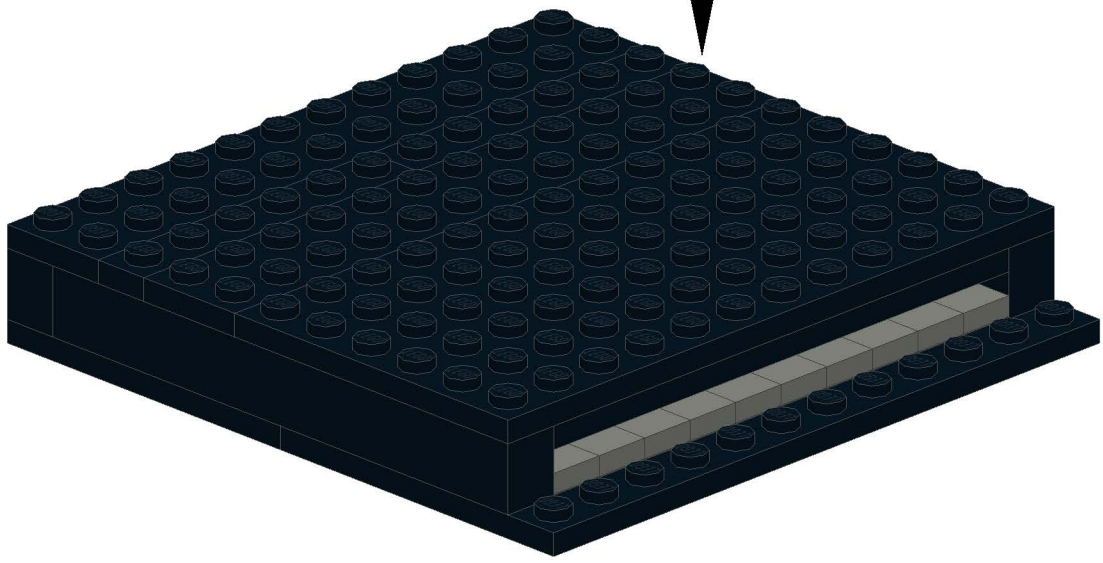
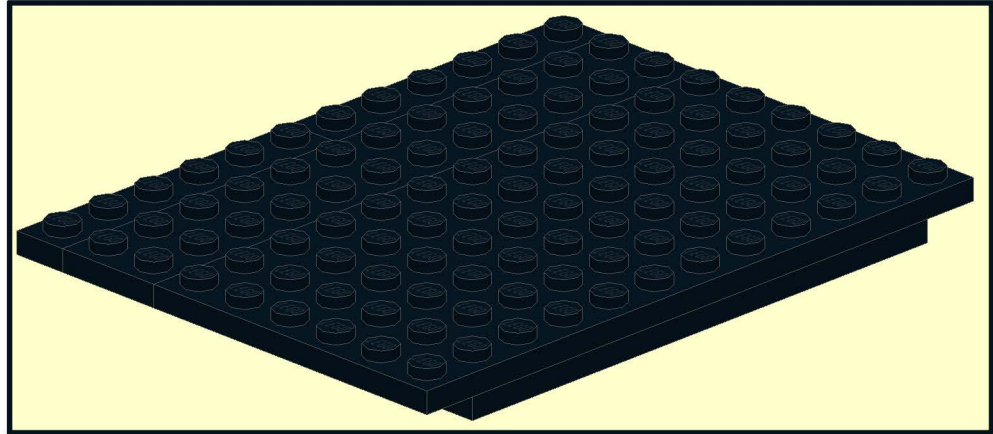


1

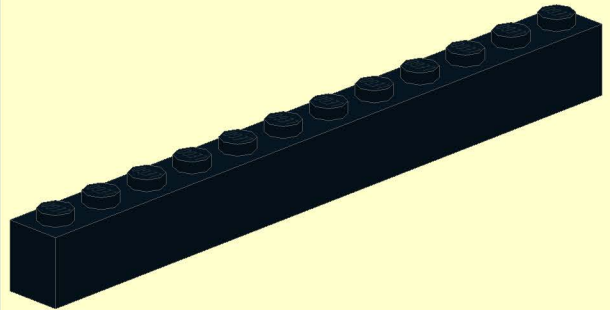
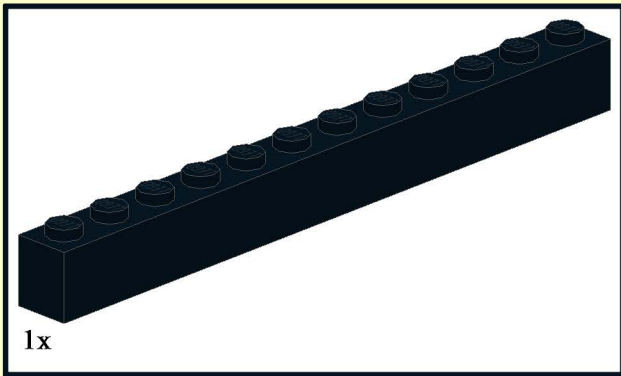


2

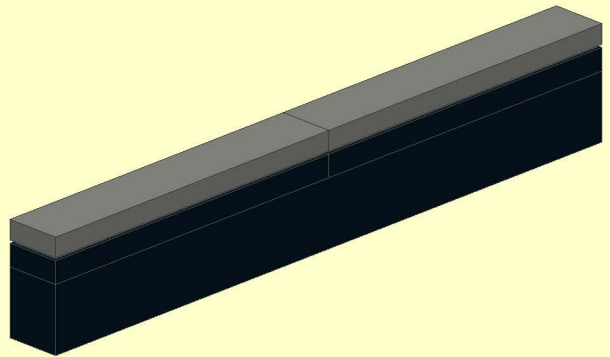
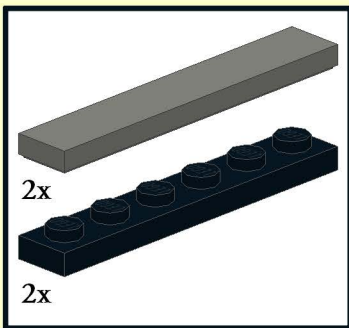


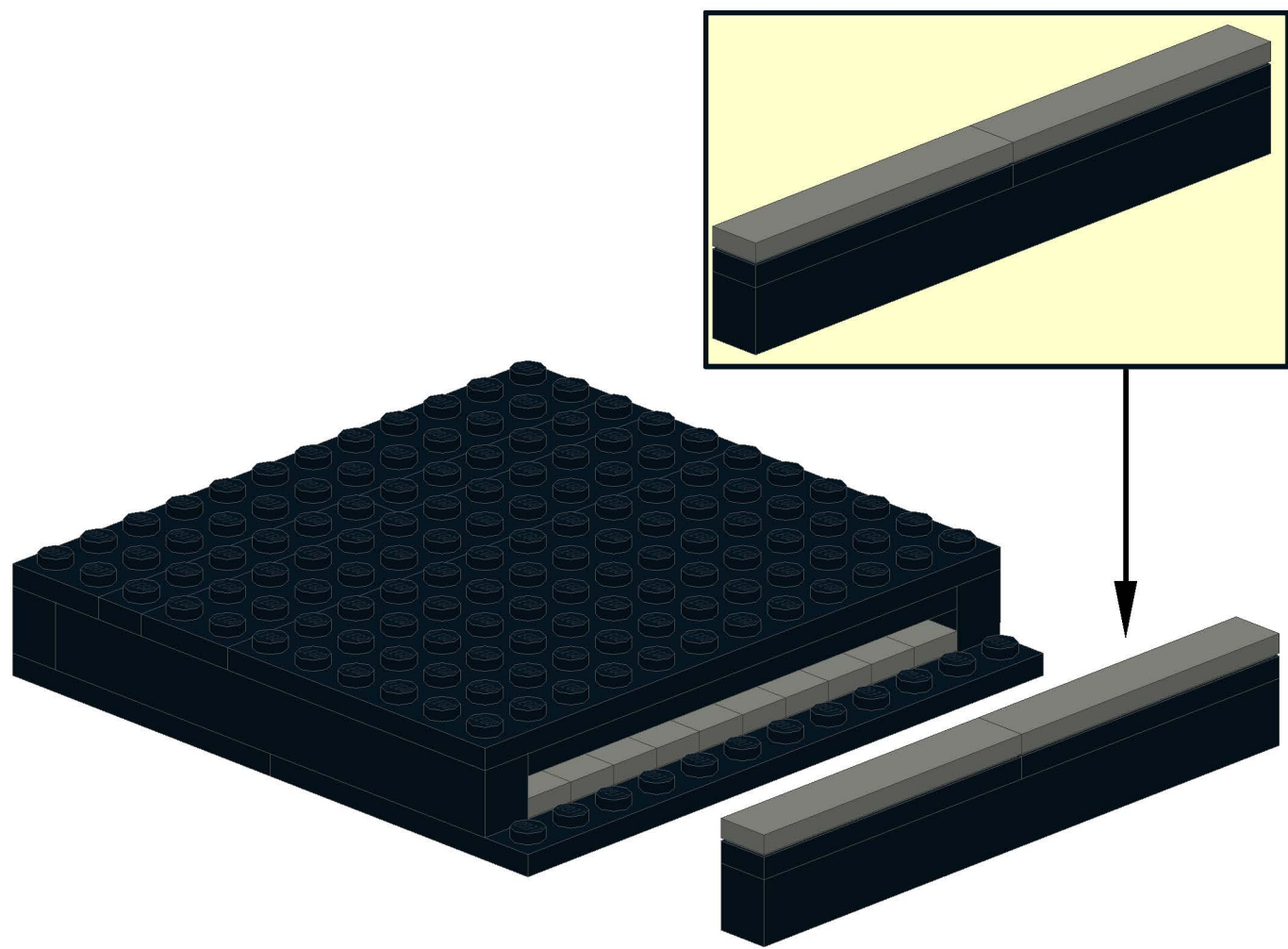


1



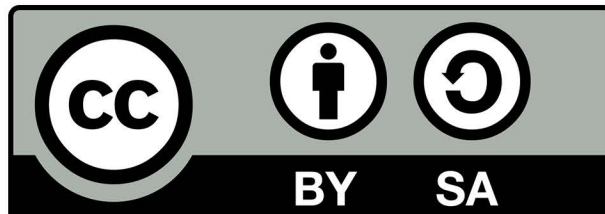
2





Kontakt

Prof. Dr. Mirco Imlau
Ultrakurzzeitphysik / Fachbereich Physik
Universität osnabrück
Tel.: (+49)541 969 2654
Fax: (+49)541 969 3510
Email: info@myphotonics.eu



Dieses Werk ist unter einer Creative Commons Lizenz vom Typ
Namensnennung 4.0 International zugänglich.

Um eine Kopie dieser Lizenz einzusehen, konsultieren Sie
<http://creativecommons.org/licenses/by-sa/4.0/legalcode> oder
wenden Sie sich brieflich an Creative Commons, Postfach
1866, Mountain View, California, 94042, USA.

Diese Bauanleitung wurde mit LDraw erstellt.
Weitere Informationen unter ldraw.org.

Diese Bauanleitung und das dazugehörige Modell wurden in
keiner Weise von der LEGO® Group gesponsert, unterstützt
oder autorisiert.